

PRODUCT TECHNICAL SHEET

Collection : **ANDREW**

Ref. : **4585.--.74**

Thermostatique B/D à encastrer, 2 robinets d'arrêt et douchette
 Inbouw B/D thermostaat, 2 afsluitkranen en handdouche
 Concealed B/S thermostatic, 2 valves en handshower

Picture

Product details

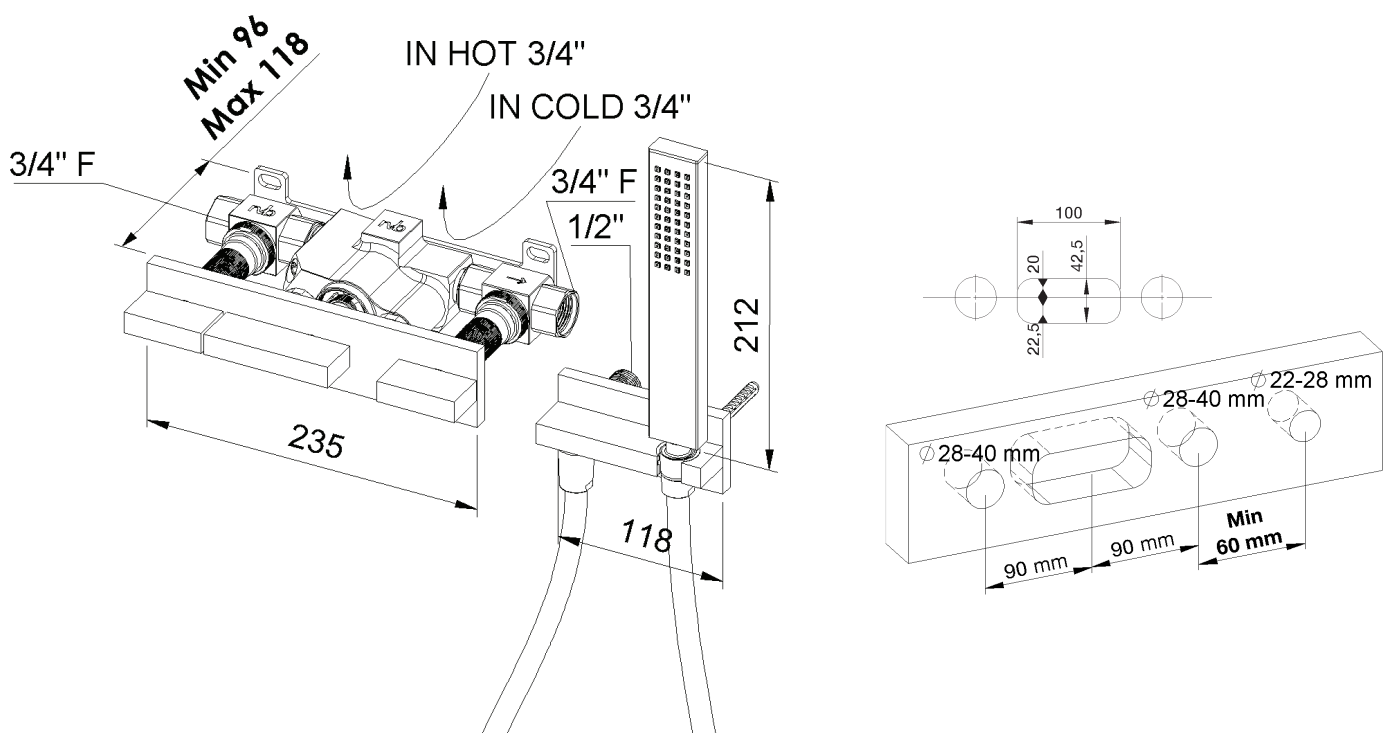


Flow at 3 bar : Shower 10 l/min

Internal mechanism : Ceramic valve 1/4 turn

T° mechanism : Thermostatic wax cartridge

Technical drawing



RB0.V01