

**PRODUCT TECHNICAL SHEET**

Collection :	DEVILLE	Ref. :	1955.--.70
--------------	---------	--------	------------

Batterie de bain 5 trous, avec inverseur et douchette  
 5-gats badmengkraan met omschakelaar en handdouchette  
 5-hole bath mixer with diverter and handshower

**Picture**

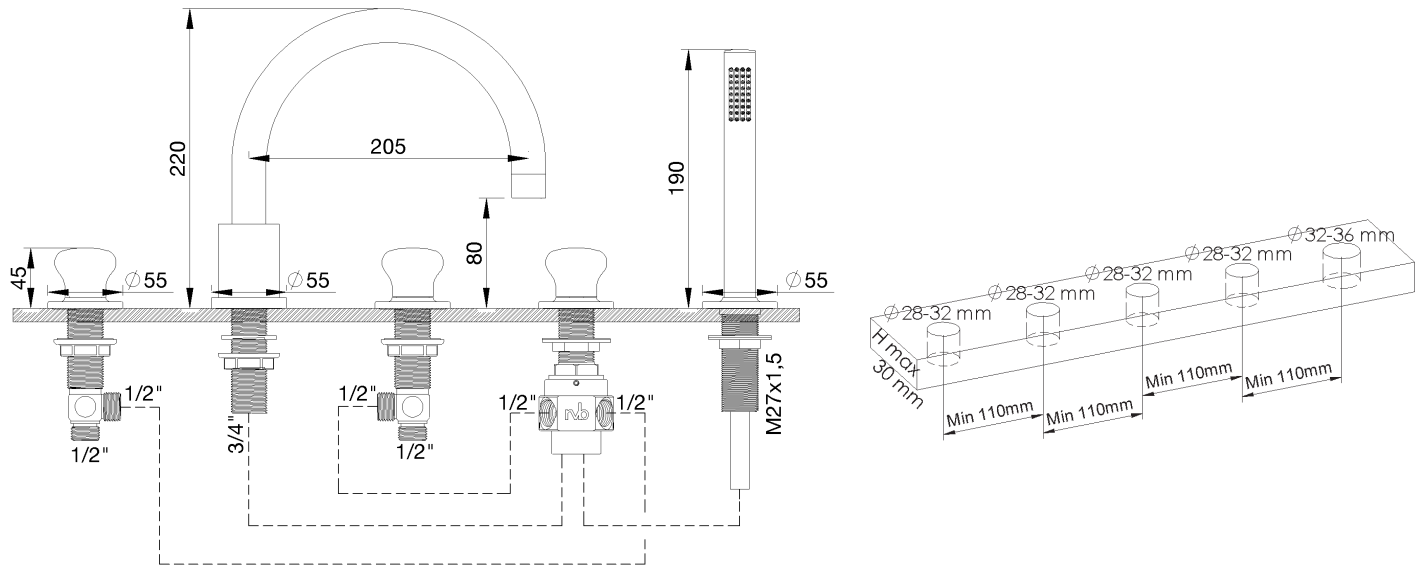
**Product details**

Weight : 4,7 kg



Internal mechanism : Ceramic valve 1/4 turn  
 Diverter : Ceramic diverter 2-way

**Technical drawing**



RA1.V01