

PRODUCT TECHNICAL SHEET

Collection :

Butler

Ref. :

1950.11.69-XX

Mélangeur bain-douche mural avec flexible, grande douchette et fourche haute

Bad-douche mengkraan voor wandmontage met slang, grote handdouchette en hoge vork

Wall-mounted bath and shower mixer with flexible, great handshower and high fork

Picture

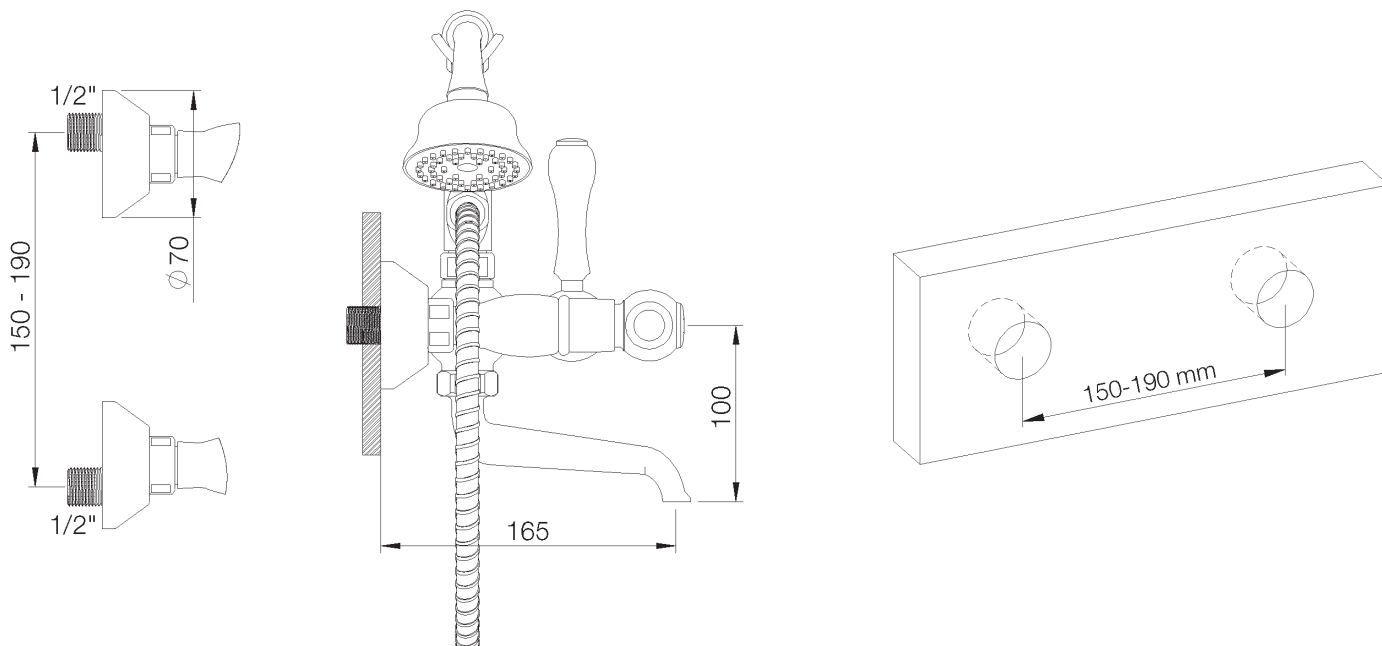
Product details



Flow at 3 bar : 30 l/min

Internal mechanism : Ceramic valve 1/4 turn

Technical drawing



RA0.V01