

PRODUCT TECHNICAL SHEET

Collection : **FACTORY**

Ref. : **1960.11.70**

Batterie bain-douche 5 trous, avec inverseur et douchette

5-gats bad-douche mengkraan, met omschakelaar en handdouche

5-hole bath and shower mixer, with diverter and handshower

Picture

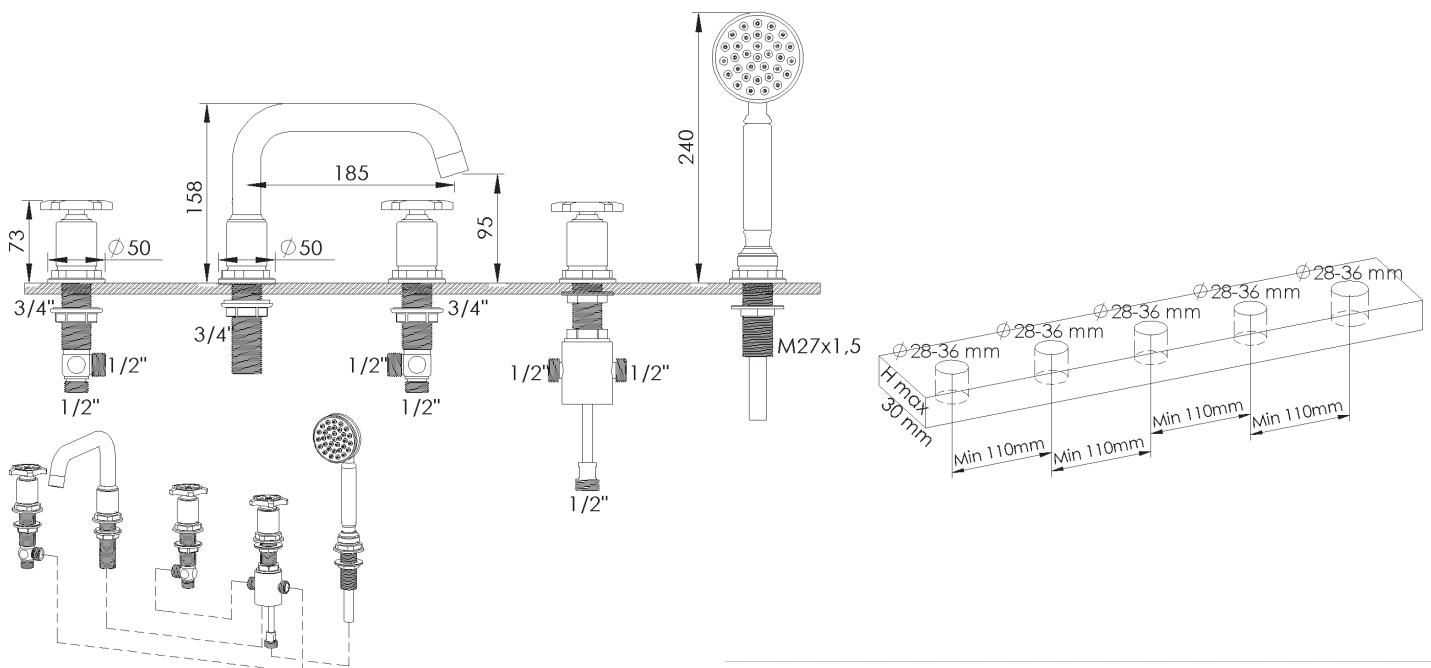
Product details



Internal mechanism : Ceramic valve 1/4 turn

Diverter : Ceramic

Technical drawing



RN04/04/2016.V01