

**PRODUCT TECHNICAL SHEET**

Collection :

**JOE**

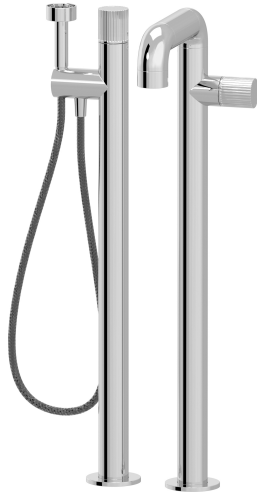
Ref. :

**4586.--.97**

Mitigeur de bain progressif sur pied, 2 fixations au sol, avec inverseur, flexible, douchette et support  
 Progressieve badmengkraan op voet, 2 vloerbevestigingen, slangen, handdouche en steun  
 Progressive bath mixer, freestanding with 2 floor fixings, with diverter, flexible, handshower and support

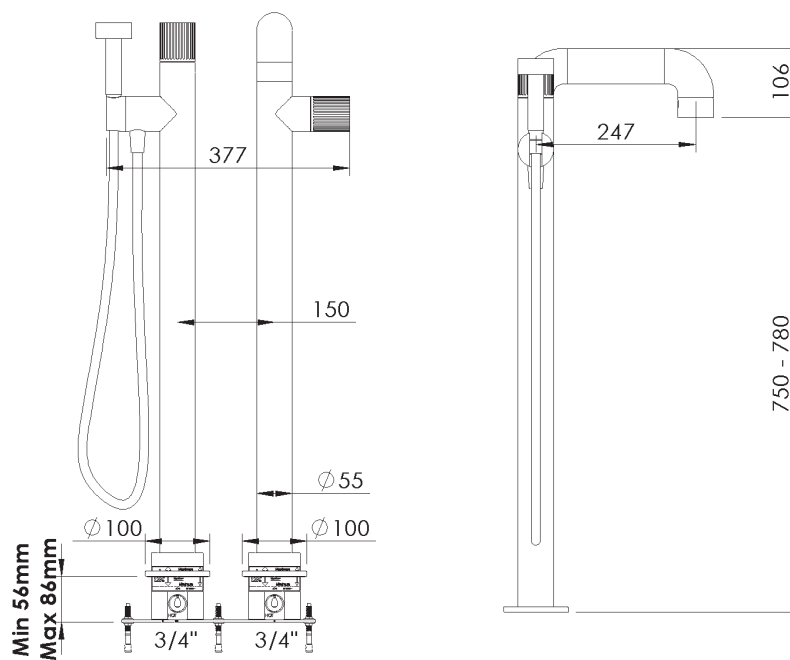
**Picture**

**Product details**



Internal mechanism : Ceramic valve progressive (x2)

**Technical drawing**



RAO.V01